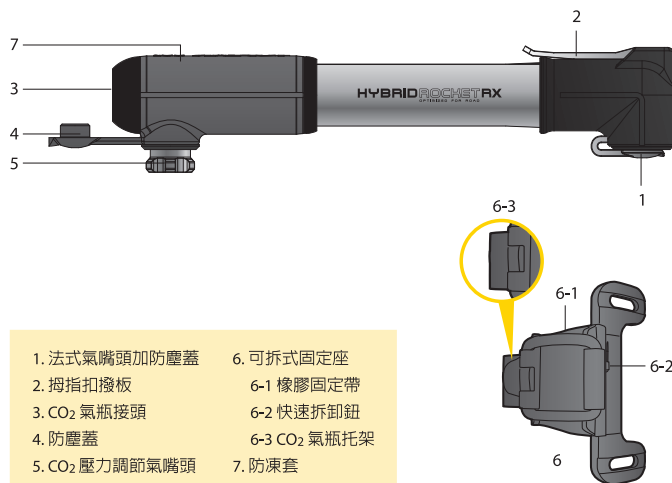


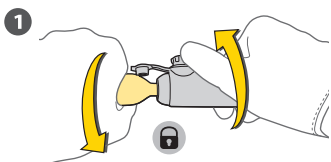
警告

- HybridRocket RX 僅適用於法式氣嘴。
- 第一次使用前請詳閱本說明書，並確實了解說明書中所有的安全警示標語。
- 操作本產品時請務必佩戴全指手套，以免凍傷。
- 壓縮氣瓶中含有高壓氣體，錯誤的使用方式可能會造成自身與旁人的傷害，請務必詳閱說明書，並依說明書的指示操作本產品。
- 在使用過程中，請勿將氣瓶朝向自己或他人，以免發生危險。
- 使用壓縮氣瓶充氣前，請務必確認內胎與氣嘴已正確安裝。
- 使用完畢後，請先確認瓶內氣體已經完全洩除後再鬆脫壓縮氣瓶。錯誤的使用方式可能會造成人身傷害或產品損傷。
- 建議使用 Topeak CO₂ 鎖牙式壓縮氣瓶。



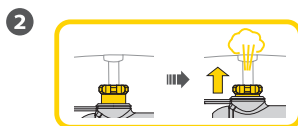
充氣方式

CO₂ 氣瓶充氣

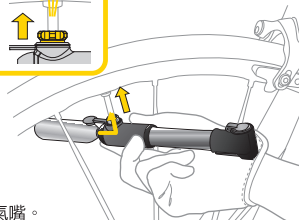


順時針轉緊氣瓶，直至氣瓶確實鎖入。
請勿過度迫緊以免危險。

請依圖示的握持方式轉緊氣瓶，
以避免過度扭轉防凍套。

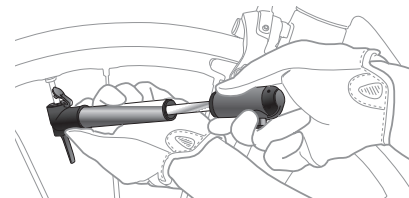


推壓氣嘴頭即可充氣
*使用完畢後轉鬆並移除氣嘴。

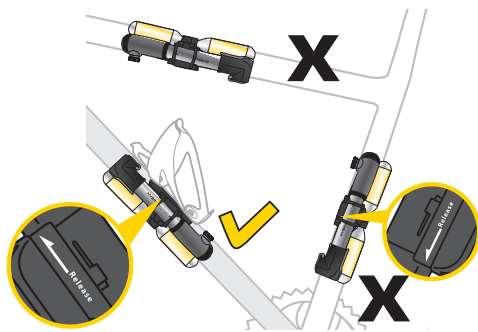


手動充氣

僅適用於法式氣嘴



重要事項



本系列產品以及 CO₂ 氣瓶僅可安裝在單車下管左側，確認固定座上的箭頭方向須朝上。勿將本系列產品安裝在座管、座桿與下管處，錯誤的安裝方式可能會造成產品或使用者傷害。

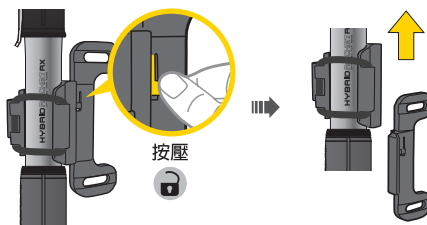
本系列產品除了可安裝在單車上外，也可快拆卸後收納於背包之中。



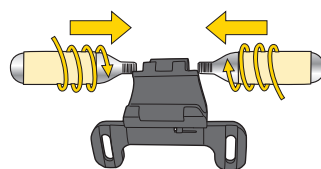
Topeak Air Backpack
Art No. TABP-1M

打氣筒固定座功能介紹

快拆功能

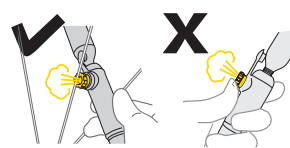


CO₂ 壓縮氣瓶收納

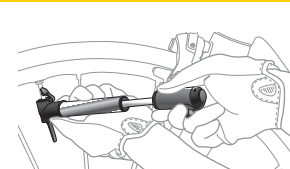


重要事項

1. 若需持續使用本產品，在更換下一瓶氣瓶時請先稍待20秒，待打氣筒內的頂針與橡皮圈恢復原有彈性與位置後再行安裝。否則可能會出現漏氣或是充氣不全的狀況。
2. 打氣前請務必轉緊壓縮氣瓶，確認氣瓶上的牙紋已鎖入。錯誤的使用可能會使產品或人員受傷。
3. 打氣過程中請勿將壓縮氣瓶取下。拆卸壓縮氣瓶前務必將氣瓶內的氣體完全洩除。
4. 拆卸壓縮氣瓶時，請勿將氣瓶朝向自己或旁人，以免造成危險。
5. 氣瓶有任何破壞損傷時，請勿使用。
6. 請勿將氣瓶暴露在高熱的環境下，例如溫度高於 120°F (49°C)，或是置於封閉的車輛內。
7. 使用時若發現出氣變得緩慢，可能是氣嘴與內部結構結霜導致出氣不順。退霜後即可再度使用。
8. 二氧化碳通過時，氣嘴頭可能會出現極度冰冷與結霜的現象。請勿在氣嘴頭尚未恢復正常溫度或結束打氣動作前鬆脫氣嘴。
9. 操作時請遠離孩童，並將本產品放置於孩童不易取得的地方。



每次使用過後，請按壓氣嘴頭數次以確認瓶中的氣體已完全洩除。請使用工具按壓洩除氣瓶，嚴禁用手直接按壓，以免發生危險。



補充打氣時，務必同時握住止滑柄與 CO₂ 氣瓶，嚴禁單獨握住 CO₂ 氣瓶進行操作。

選購配件



16g 鎖牙式 CO₂ 壓縮氣瓶
Art no. TCOT-2 (2入)



16g 鎖牙式 CO₂ 壓縮氣瓶
Art no. TCOT-5 (5入)



墊圈補修組
Art no. TRK-HR01

氣嘴內的橡皮墊圈會隨使用次數逐漸耗損導致漏氣，請不定期檢查氣嘴內的橡皮墊圈並視耗損程度更換墊圈。

產品保固

二年品質保證，包含機械零件的製造瑕疵部份。

保固要求

申請保固期限中的服務，須檢原購買時之發票，若無法提供，則其保固期限將自製造日期開始算起。若因使用者不慎摔壞、使用不當、自行改裝、更改系統或未能按照說明書上的正確操作方式，本產品將不被列入保固範圍。
*本公司保留產品規格變更之權利。

Topeak 產品僅有在本公司授權的專業經銷商購買，才能享有保固的權利

Topeak 產品相關的資訊，請洽詢 Topeak 當地授權的經銷商，或聯絡
台灣 捷安特 服務專線：4055-9555

中國上海 海伯司達 服務專線：(21) 2037-1000 / 網址：www.topeak.com

Copyright © Topeak, Inc. 2012 M-THR-RX1-CH 07/12